

Premium inredning
ARBETSBÄNK, HÖG BAKKANT,
1400 MM

Produkt # _____

Modell # _____

Namn # _____

SIS # _____

AIA # _____



132732 (TG1410PN)

Arbetsbänk, rostfri, hög
bakkant 1400 mm**Kort specifikation****Pos.**

Arbetsbänk med 50 mm bänkskiva i rostfritt stål (304 AISI) 1 mm i tjocklek. Med uppvikta kanter och förstärkt vattenfast underskiva, utrustad med ett lager ljuddämpande material. Inbyggt avrundat bakre uppstånd, h=100mm. Fyrkantsben (40x40 mm) och höjjusterbara fötter i rostfritt stål (304 AISI).

Huvudfunktioner

- 400mm eller 600mm lådor kan beställas som tillval till bänken. Ytterligare lådor kan beställas i set med upp till fyra lådor
- Skåpets robusthet, stabilitet och tillförlitlighet är noggrant testad.

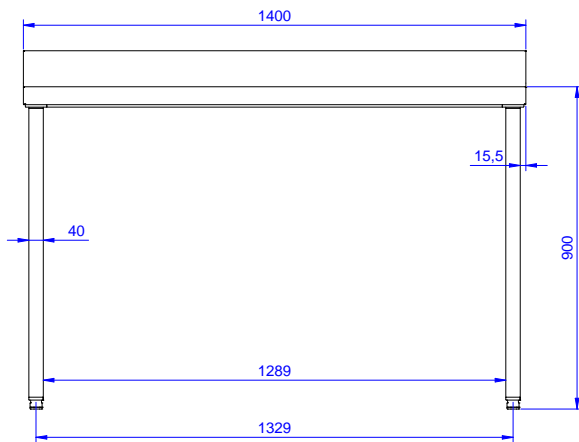
Konstruktion

- 50 mm bänkskiva i rostfritt stål (304 AISI), med tjockleken 10/10, uppvikta kanter och förstärkt vattenfast underskiva, utrustad med ett lager ljuddämpande material.
- Fyrkantsben (40x40 mm) och höjjusterbara fötter i rostfritt stål (304 AISI).
- Bänkskiva monteras lätt på ben, utan skruvar.
- 400 eller 600 mm bred låda, hurts med 4 lådor, underhylla, tresidig underram och en uppsättning hjul som alternativ till fötter, kan monteras som tillval på samtliga arbetsbord.
- 40 mm tjock underhylla som lätt monteras 200 mm över golvet. Underhylla måste finnas vid montering av lådhurts.
- Levereras omonterat.
- 100 mm hög bakkant, 13 mm djup med rundat hörn, avsett att användas vid placering mot en vägg.

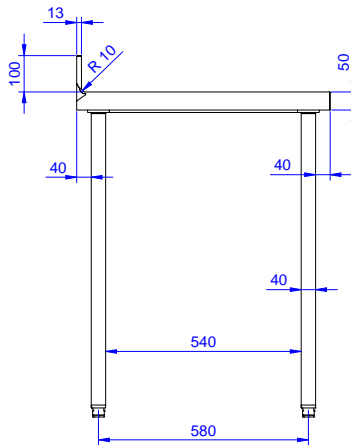
Övriga Tillbehör

- Underhylla för 1400 mm arbetsbänk PNC 855146
- Kit med 4 hjul (2 låsbara) D=100 mm PNC 855150
- 3-sidig underram för 1400 mm bänk PNC 855153
- Draglåda GN1/1, 400 mm PNC 855280
- Draglåda, 600 mm PNC 855281
- Draglåda påbyggnad, 600 mm PNC 855295
- Draglåda påbyggnad GN1/1, 400 mm PNC 855298

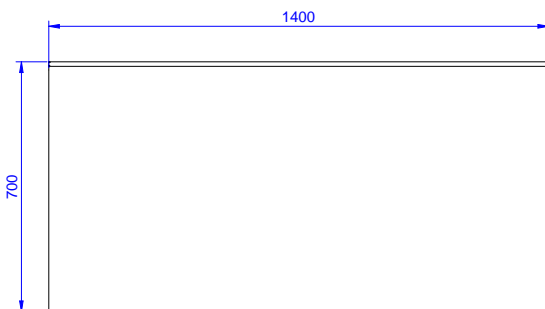
Front



Sida



Topp



Viktig information

Yttermått, bredd	1400 mm
132732 (TG1410PN)	
Yttermått, djup	700 mm
Yttermått, höjd	1000 mm
Upprätt mått, höjd	100 mm
Upprätt mått, djup	13 mm
Upprätt mått, radie	R=10
Bänkskiva tjocklek	50 mm
Nettovikt:	35 kg